



**WamBlee**

Committed to Excellence

**W440**  
rescue device

### **AIS SART Sniffer**

- UTILE PER ATTIVARE ALLARMI AUSILIARI O FERMARE I MOTORI DELL'IMBARCAZIONE ALLA RICEZIONE DI SEGNALE AIS SART, ANCHE MOB
- UTILE COME APPLICAZIONE DI EMERGENZA (STOP MOTOR) IN IMBARCAZIONI A SINGOLA CONDUZIONE
- PROGRAMMABILE FINE A 8 DIVERSI DISPOSITIVI MOB AIS SART (ID)
- UTILIZZA LE SENTENZE NMEA 0183 PROVENIENTI DA UN RICEVITORE AIS



## W440

Il W440 è un dispositivo innovativo in grado di riconoscere da una sentenza NMEA proveniente da un ricevitore AIS i codici di un apparato AIS SART (anche MOB<sup>1</sup>). Al riconoscimento della sentenza, il W440 controlla il codice ID dell'apparato AIS SART con la tabella programmabile (fino a 8 codici) e se è presente, provoca la chiusura di un contatto ausiliario.

Il W440 è il complemento ideale al MOB AIS SART W420.

Facilmente installabile, è la soluzione ideale per coloro che utilizzano l'imbarcazione in solitaria. Il collegamento del contatto in chiusura al propulsore dell'imbarcazione permette di disattivare il motore nel caso di caduta accidentale a mare, oltre che attivare eventuali altri sistemi di segnalazione di emergenza presenti a bordo.

Il W440 non è intrusivo rispetto ad altri sistemi a bordo, si collega facilmente ad impianti esistenti e necessita di un ricevitore con interfaccia NMEA 0183. La programmazione dei codici ID avviene ad impianto installato e non necessita di nessun dispositivo di programmazione. Il controllo del suo funzionamento avviene tramite un selettore luminoso facilmente installabile in plancia.

1. Vedi documento ITU-R gruppo di studio 5 wp5B

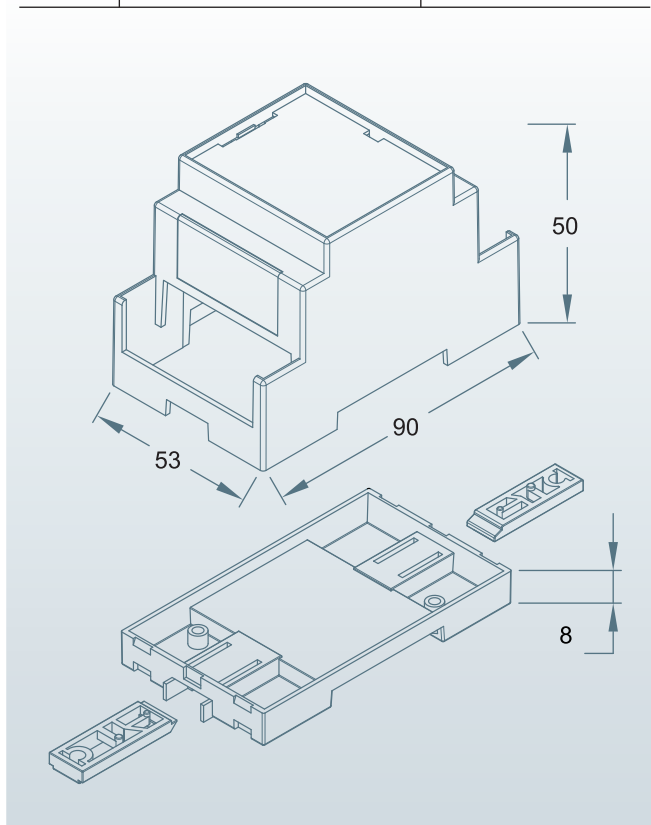
## CARATTERISTICHE TECNICHE

- Alimentazione: da 8 a 30 Volts DC
- Consumo: < 0,1 A tipico
- Temperatura di funzionamento: da -20°C a +55°C.
- Temperatura di conservazione: da -30°C a +70°C.
- Umidità relativa: < 70 %
- Interfaccia: NMEA 0183, galvanicamente isolata.
- Impedenza: > 800 Ohms
- Velocità: da 4800 a 38400 baud
- Sentenza AIS: AIVDM
- AIS ID memorizzabili: fino a 8
- Attivazione: tramite selettore a leva (compreso)
- Consenso: contatto ausiliario 1A 250 VAC
- Dimensioni: DIN 3 Module
- Peso: 130 gr
- Materiale: PC (UL94 V-0)
- Montaggio: guida DIN oppure a parate con apposito accessorio

Patent Pending



Codice	Descrizione	Quantità per imballo
P20018	W440 AIS SART SNIFFER	1



**WamBlee**  
Committed to Excellence

WamBlee s.r.l. - via Vittori, 19 - 48018 Faenza - tel. e fax +39 0546 623891  
e-mail: info@wamblee.it - [www.wamblee.it](http://www.wamblee.it)



Reg. 9257-A  
ISO9001:2008